

Montage- und Gebrauchsanleitung

Seitensicherung

System SR2

.bock^{///}



Sehr verehrter Kunde,

mit Ihrer Entscheidung zum Kauf einer Seitensicherung aus dem Hause Hermann Bock GmbH erhalten Sie ein langlebiges Pflegeprodukt mit erstklassiger Funktionalität auf höchstem Sicherheitsniveau.

Im Mittelpunkt steht dabei der pflegebedürftige Mensch, dessen Vertrauen es zu stärken und dessen Leben es zu schützen gilt. Die Voraussetzungen dafür haben wir mit diesem Pflegeprodukt geschaffen.

Wir bitten Sie, Ihrerseits durch die genaue Einhaltung der Sicherheits- und Gebrauchshinweise sowie durch die erforderliche Wartung möglichen Funktionsstörungen und Unfallgefahren vorzubeugen.

A handwritten signature in blue ink, appearing to read 'Klaus Bock', with a stylized, flowing script.

Klaus Bock

Inhaltsverzeichnis

1	Vorwort und allgemeine Hinweise	4
1.1	Verweis auf Montage- und Gebrauchsanleitung des Pflegebettes	4
1.2	Zweckbestimmung	5
1.3	Kontraindikationen	5
1.4	Definition der Personengruppen	5
1.5	Sicherheitshinweise	6
1.6	Lebensdauer	8
1.7	Garantie	8
1.8	Markthinweis	8
2	Allgemeine Funktionsbeschreibung	9
2.1	Konstruktiver Aufbau und Funktion	9
2.2	Bedienung der Seitensicherung SR2	11
3	Aufbau, Abbau, Entsorgung	12
3.1	Montage der Seitensicherung	12
3.2	Befestigung am Pflegebett	15
3.3	Demontage	21
3.4	Transport-, Lagerungs- und Betriebsbedingungen	21
3.5	Entsorgung	21
4	Reinigung, Pflege und Desinfektion	21
4.1	Reinigung und Pflege	22
4.2	Desinfektion	22
5	Regelmäßige Inspektionen mit Service	23

1 Vorwort und allgemeine Hinweise

Diese Montage- und Gebrauchsanleitung beschreibt die Montage der Seitensicherung SR2 an den in der Übersicht auf Seite 10 angegebenen Pflegebetten der Hermann Bock GmbH und die Benutzung der Seitensicherung SR2. Lesen Sie diese Montageanleitung vollständig durch, um Schäden durch fehlerhafte Montage und Handhabung zu vermeiden.



WARNUNG

Verletzungsgefahr durch Einklemmen

Die Verwendung der Seitensicherung SR2 ist für die in der Übersicht auf Seite 10 angegebenen Pflegebetten ab dem Herstellungsdatum Januar 2016 freigegeben. Vorbereitungen am Pflegebett werden durch eine ergänzende Anleitung vorgegeben.



Vorsicht

Verletzungsgefahr durch Einklemmen oder Funktionsverlust der Seitensicherung

Die Montage der Seitensicherung SR2 muss durch Fachpersonal (siehe 1.4) durchgeführt werden.

Diese Montage- und Gebrauchsanleitung enthält Sicherheitshinweise. Alle Personen, die mit den Pflegebetten arbeiten, müssen den Inhalt dieser Anleitung kennen. Unsachgemäße Bedienung kann zu Gefährdungen führen.

1.1 Verweis auf Montage- und Gebrauchsanleitung des Pflegebettes

Die Montage- und Gebrauchsanleitung des jeweiligen Pflegebettes der Hermann Bock GmbH ist zu beachten.

Wenn Sie diese Montage- und Gebrauchsanweisung erhalten haben, weist Ihr Produkt eine zusätzliche Ausstattung auf, die nicht in der Montage- und Gebrauchsanweisung Ihres Pflegebettes beschrieben ist. Bitte fügen Sie daher die vorliegende Anleitung der Montage- und Gebrauchsanweisung Ihres Pflegebettes bei und bewahren Sie sie gut auf.

1.2 Zweckbestimmung

Alle Seitensicherungsvarianten dienen dem Herausfallschutz. Die Seitensicherungen SR2 ermöglichen gleichzeitig ein sicheres und bequemes Ein- und Aussteigen. Der Einsatz von Seitensicherungen kann z. B. bei Unruhezuständen der Patientin oder des Patienten angezeigt sein und ein unbeabsichtigtes „Aus-dem-Bett-Rollen“ verhindern.

Der Einsatz von Seitensicherungen kann eine freiheitsentziehende Maßnahme i. S. d. §§ 1631b Absatz 2, 1906 Absatz 4 BGB bzw. freiheitsberaubende Handlung i. S. d. § 239 StGB darstellen und bedarf in den Fällen der §§ 1631b und 1906 BGB der richterlichen Anordnung, ansonsten des Einverständnisses der oder des Betroffenen.

Die Verwendung der Seitensicherung SR2 ist für die in der Übersicht auf Seite 10 angegebenen Pflegebetten ab dem Herstellungsdatum Januar 2016 freigegeben.

Die Seitensicherung ist für den Wiedereinsatz geeignet. Beachten Sie hierzu bitte die Hinweise zur Reinigung, Pflege und Desinfektion in dieser Montage- und Gebrauchsanleitung. Ebenso sind die Informationen zu den Inspektionen besonders zu beachten.

1.3 Kontraindikationen

Diese Seitensicherung darf nicht an Betten mit einer Liegeflächenlänge von mehr als 220 cm verwendet werden.

Diese Seitensicherung ist nur geeignet für Patienten/Bewohner, die folgende Mindest-Körpermaße und Gewichte nicht unterschreiten:

- Körpergröße größer oder gleich 146 cm
- Gewicht größer oder gleich 40 kg
- Body Mass Index von größer oder gleich 17

1.4 Definition der Personengruppen

Fachpersonal

Als Fachpersonal werden Mitarbeiter des Betreibers bezeichnet, die aufgrund ihrer Ausbildung oder Unterweisung berechtigt sind, das Pflegebett auszuliefern, zu montieren, zu demontieren und zu transportieren. Diese Personen sind – neben der Bedienung, Montage und Demontage des Pflegebettes – in die Vorschriften zur Reinigung und Desinfektion des Pflegebettes eingewiesen

1.5 Sicherheitshinweise

Diese Bedienungsanleitung enthält Sicherheitshinweise. Alle Personen, die mit den Seitensicherungen arbeiten, müssen den Inhalt dieser Anleitung kennen. Unsachgemäße Bedienung kann zu Gefährdungen führen.

Erläuterung der Sicherheitshinweise



GEFAHR

Dieses Signalwort kennzeichnet eine unmittelbar bevorstehende Gefahr. Nichtbeachten hat den Tod oder eine schwere Verletzung zur Folge.



WARNUNG

Dieses Signalwort kennzeichnet eine unmittelbar drohende Gefahr. Nichtbeachten könnte den Tod oder eine schwere Verletzung zur Folge haben.



VORSICHT

Dieses Signalwort kennzeichnet eine mögliche Gefahr. Nichtbeachten kann eine geringfügige oder mäßige Verletzung zur Folge haben.



ACHTUNG

Dieses Symbol kennzeichnet wichtige Informationen. Nichtbeachten kann zu Sachschäden führen.

Allgemeine Sicherheitshinweise

Der bestimmungsgemäße Gebrauch aller beweglichen Bauteile ist zur Vermeidung von Gefahren für die pflegebedürftige Person genauso entscheidend wie für die Sicherheit der Angehörigen und / oder des Pflegepersonals. Voraussetzung dafür sind die richtige Montage und Bedienung des Pflegebettes und der Seitensicherung SR2. Auch die individuelle physische Konstitution der Pflegeperson sowie Art und Umfang der Behinderung müssen unbedingt bei dem Betrieb des Pflegebettes berücksichtigt werden.



WARNUNG

Verletzungsgefahr durch Fehlbedienung

Die Bedienung des Pflegebettes und der Seitensicherung darf grundsätzlich nur von eingewiesenem Pflegepersonal bzw. Angehörigen oder im Beisein von eingewiesenen Personen erfolgen.



WARNUNG

Verletzungsgefahr durch Einklemmen

- Nutzen Sie ausschließlich von der Hermann Bock GmbH für Ihr Pflegebett freigegebenes Zubehör! Dies gilt besonders für Seitensicherungen.
- Achten Sie vor Verstellen der Liegefläche besonders darauf, dass sich keine Gliedmaßen zwischen den Seitensicherungen befinden! Auch wenn die Seitensicherungen selbst verstellt werden, ist auf die richtige Liegeposition der Pflegeperson zu achten.
- Kontrollieren Sie vor einer elektrischen Verstellung grundsätzlich immer, ob sich einzelne Gliedmaßen im Bereich der Verstellung zwischen Untergestell und Kopf- bzw. Fußteil oder sogar Personen oder Haustiere zwischen Fußboden und hochgefahrener Liegefläche befinden! In diesen Bereichen besteht besonders hohe Quetschgefahr.

Diese Maßnahmen sollten insbesondere dann getroffen werden,

- wenn die Pflegeperson selbst aufgrund bestimmter Behinderungen keine sichere Bedienung der Seitensicherung vornehmen kann,
- wenn die Pflegeperson oder das Pflegepersonal durch ungewollte Verstellungen gefährdet werden können,
- wenn sich die Seitensicherungen in hochgestellter Position befinden und es zu Einklemm- und Quetschungsgefahren kommen kann,
- wenn sich Kinder unbeaufsichtigt mit dem Pflegebett in einem Raum aufhalten.

**ACHTUNG****Gefahr der Beschädigung bei Verstellung**

Achten Sie vor Verstellen der Liegefläche darauf, dass sich keine Gegenstände in unmittelbarer Nähe oder unterhalb des Pflegebettes befinden.

1.6 Lebensdauer

Diese Seitensicherung wurde so entwickelt, konstruiert und gefertigt, dass Sie über einen langen Zeitraum sicher funktionieren kann. Die Lebensdauer richtet sich nach den Einsatzbedingungen und -häufigkeiten. Beachten Sie hierzu die Hauptmontage- und Gebrauchsanleitung Ihres Pflegebettes.

1.7 Garantie

Für Ihre Garantiebestimmungen der Seitensicherung wenden Sie sich bitte an Ihren Ansprechpartner. Bei nicht autorisierten technischen Änderungen am Produkt erlöschen alle Garantieansprüche.

1.8 Markthinweis

Dieses Produkt ist nicht für den nordamerikanischen Markt, insbesondere die Vereinigten Staaten von Amerika (USA), zugelassen. Die Verbreitung und Nutzung der Seitensicherung in diesen Märkten, auch über Dritte, ist seitens des Herstellers untersagt.

2 Allgemeine Funktionsbeschreibung

2.1 Konstruktiver Aufbau und Funktion

Die Seitensicherung SR2

Alle Seitensicherungsvarianten dienen dem Herausfallschutz. Die Seitensicherungen SR2 ermöglichen gleichzeitig ein sicheres und bequemes Ein- und Aussteigen. Durch einen einfachen Auslösemechanismus lässt sich jedes einzelne Seitensicherungselement in eine hoch- oder tiefgestellte Position bringen.

Für einen platzsparenden Transport kann die Seitensicherung SR2 optional zerlegt geliefert werden.



WARNUNG

Verletzungsgefahr durch Einklemmen

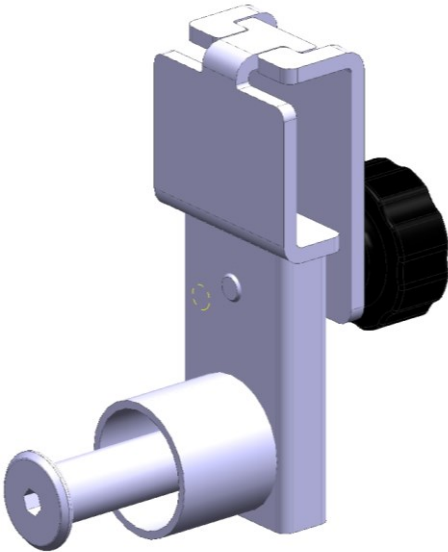
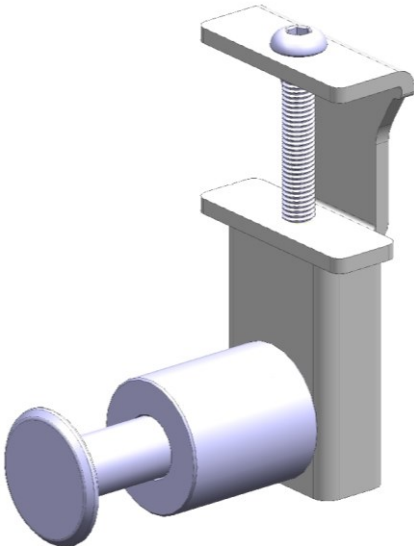
Beim Einsatz unterschiedlicher Matratzenstärken darf die Mindesthöhe von 22 cm, gemessen von der oberen Kante der Seitensicherung über der Matratze, ohne Kompression nicht unterschritten werden.

Für eine sichere Anwendung der Seitensicherungen müssen daher die folgenden Maße eingehalten werden:

- Höhe über der Matratze: ≥ 220 mm
- Spaltmaße zwischen Holmen und zur Liegefläche: < 120 mm
- Spaltmaße zwischen Seitensicherung und Endstück: < 60 mm oder > 318 mm

Die Halterungen

Es werden zwei verschiedene Halterungen für die SR2 angeboten. Die nachfolgende Tabelle zeigt die Zuordnung zu den verschiedenen Bettenmodellen:

	Bild	Art.Nr. Bett		
Homecare Betten		231 domiflex 3 plus 232 domiflex 3 plus low 233 domiflex 3 plus / 185 Kg 234 domiflex 3 plus low / 185 Kg 236 domiflex 3 plus wash 251 domiflex 3 252 domiflex 3 low 253 domiflex 3 / 185 Kg 261 domiflex 263 domiflex niedrig classic 266 domiflex niedrig 277 domiflex, 38 cm Einstieg 281 belluno 227 pratico 25-80 economic		
		Objekt Betten		223 floorline 15 80 224 pratico 25-80 plus bei Montage von 68 mm- Seitenblenden

2.2 Bedienung der Seitensicherung SR2

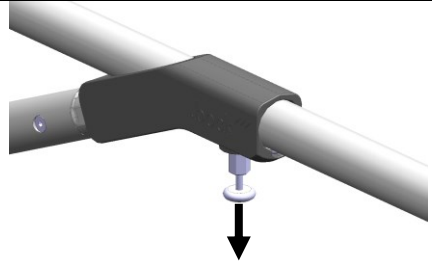


WARNUNG

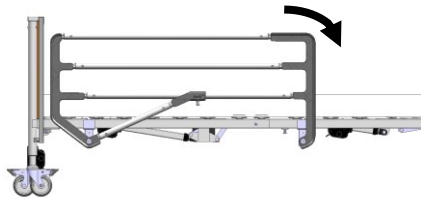
Verletzungsgefahr durch Einklemmen

Bitte beachten Sie das erhöhte Einklemmrisiko, welches durch die hochgezogenen Seitensicherungen beim Verstellen der Rücken- und Oberschenkellehne entsteht.

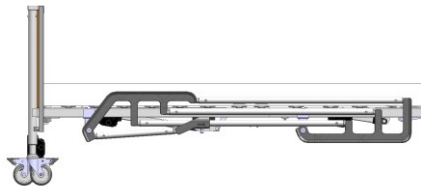
I) Um die Seitensicherung abzusenken, fassen Sie mit einer Hand an den oberen Holm der Seitensicherung und mit der anderen Hand lösen Sie den Auslöseknopf, indem Sie ihn leicht nach unten ziehen.



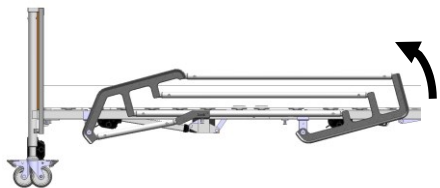
II) Anschließend lässt sich die Seitensicherung am oberen Holm Richtung Fußende schieben und dadurch nach unten schwenken.



III) Die Seitensicherung befindet sich nun in abgesenkter Position.



IV) Um die Seitensicherung aufzustellen, ziehen Sie die Seitensicherung mit einer Hand am oberen Holm nach oben. In der Endposition rastet der Auslöseknopf hörbar ein. Die Seitensicherung befindet sich nun in hochgezogener Position.



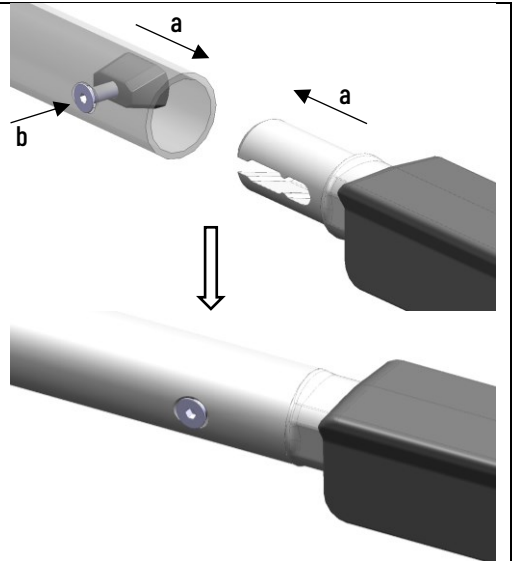
3 Aufbau, Abbau, Entsorgung

3.1 Montage der Seitensicherung

Wenn Sie den platzsparenden Versand der Seitensicherung im zerlegten Zustand gewählt haben, fügen Sie die Seitensicherungselemente wie nachfolgend beschrieben zusammen. Die Montage lässt sich am einfachsten auf einer glatten Ebene (z.B. Tisch) durchführen. Die Montage der separat verpackten Seitensicherungshalterung wird in den anschließenden Kapiteln beschrieben.

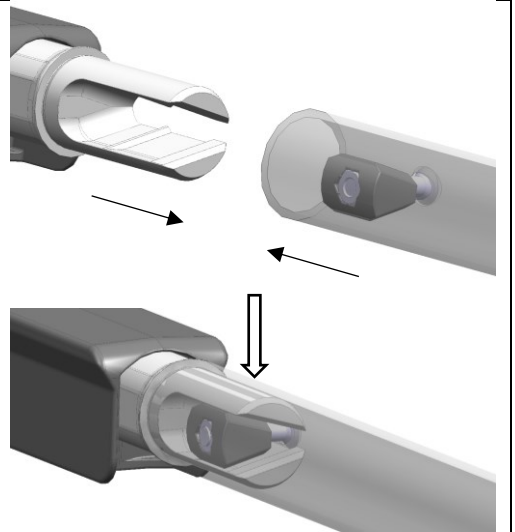
<p>I) Die Seitensicherung besteht aus folgenden Komponenten:</p> <ol style="list-style-type: none"> 1. Seitensicherungspfosten Kopfende 2. Seitensicherungspfosten Fußende 3. Seitensicherungsholme oben 4. Seitensicherungsholm mit Verriegelungsschlitten 5. Strebe 	
<p>II) Alle Rohrenden werden wie nachfolgend beschrieben mit den Kunststoffhalterungen verbunden. Montieren Sie zuerst den kopfseitigen Seitensicherungspfosten (1) und zum Schluss den fußseitigen Seitensicherungspfosten (2).</p>	
<p>III) Achten Sie darauf, dass die Schraube im Klemmkeil so weit herausgedreht ist, dass der Keil am Rohr anliegt.</p>	

IV) Schieben Sie das Rohr bis zum Anschlag auf die Halterung (a). Drücken Sie dabei mit der Schraube den Keil an die Innenwand des Rohrs (b).



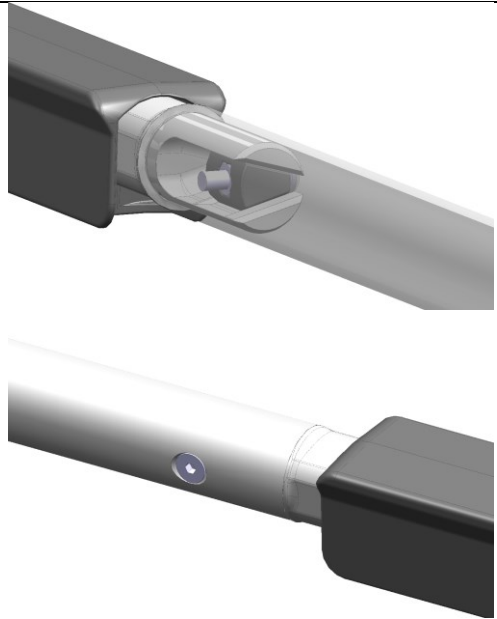
V) Der gleiche Schritt aus der gegenüberliegenden Perspektive.

(Rohr zur Darstellung halb transparent)



VI) Ziehen Sie die Schraube fest an.

Optimal ist ein Drehmoment von 6 Nm. Das entspricht einer Kraft von 100 N (≈ 10 kg) am Ende eines gewöhnlichen Inbusschlüssels mit der Schlüsselweite 3.



VII) Wiederholen Sie die Schritte III - VI für alle 8 Rohrenden, um die Seitensicherung vollständig zu montieren.



WARNUNG

Verletzungsgefahr durch Einklemmen oder Funktionsverlust der Seitensicherung

Verwenden Sie die Seitensicherung nicht, wenn sich die in Schritt VI) (in Kapitel 3.1) beschriebene Verschraubungen gelöst, oder ein Spalt >2 mm zwischen Rohrenden und Halterung gebildet hat.


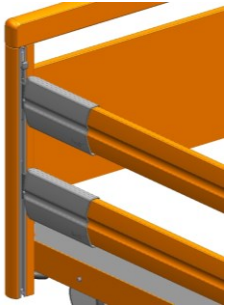
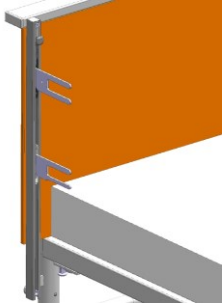
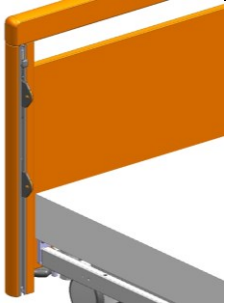

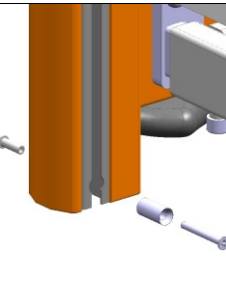
Nach der Kontrolle und erneuten Befestigung der Verbindung kann die Seitensicherung wieder verwendet werden.

3.2 Befestigung am Pflegebett

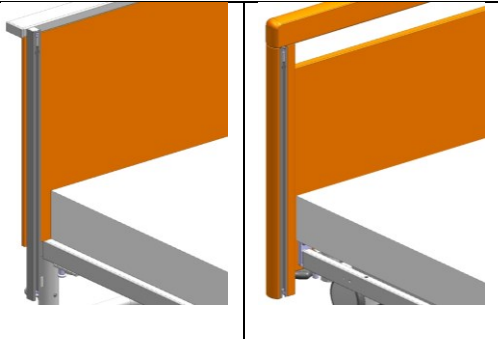
Demontage bestehender Seitensicherungen

Werden die Seitensicherungen an einem Pflegebett nachgerüstet, das bereits mit einem Seitensicherungssystem ausgestattet ist, muss dieses zunächst demontiert werden.

Bei der Demontage der vorhandenen Seitensicherung müssen Sie die in der Hauptmontage- und Gebrauchsanleitung angegebenen Schritte zur Montage in umgekehrter Reihenfolge für die Seitensicherung umsetzen. Die weitere Demontage der Beschläge wird nachfolgend erklärt:

	Standard- seitensicherung	Seitensicherung mit integrierter Bettverlängerung
<p>I) Fahren Sie das Pflegebett zur einfacheren Demontage in die höchste Position.</p> <p>Die zwei Seitensicherungsholme müssen demontiert werden.</p>		
<p>II) Der Beschlag muss ebenfalls aus der C-Schiene entfernt werden.</p>		
<p>III) Schraube am unteren Ende der Seitensicherungsführung lösen, den Beschlag nach unten herausziehen.</p> <p>Abschließend die Verschraubung wieder festziehen.</p>		

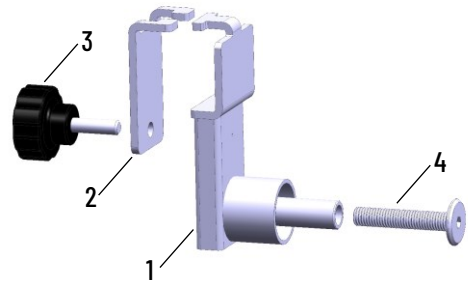
IV) Nun ist die Führungsschiene ohne Beschlag und für die weitere Montage der Seitensicherung SR2 vorbereitet.



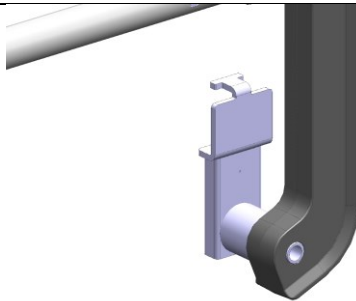
Befestigung an Homecare Betten

I) Die Halterung besteht aus folgenden Komponenten:

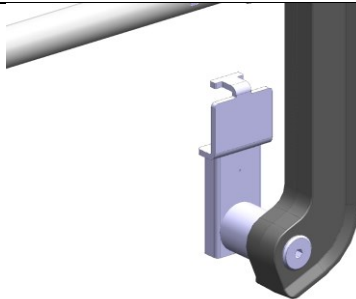
1. Halterung
2. Haltetasche
3. Handschraube
4. Flachkopfschraube



II) Drehen Sie beide Schrauben (3,4) vollständig aus der Halterung. Stecken Sie diese von der Innenseite in die Seitensicherung.



III) Ziehen Sie die Flachkopfschraube (4) fest an.



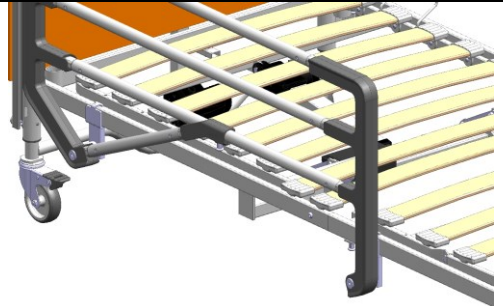
IV) Wiederholen Sie die Schritte II und III für die zweite Halterung. Die Seitensicherung ist jetzt bereit zur Montage am Bettrahmen.

Im Bild sind die Halterungen so montiert, dass die Seitensicherung an der rechten Bettseite montiert werden kann.

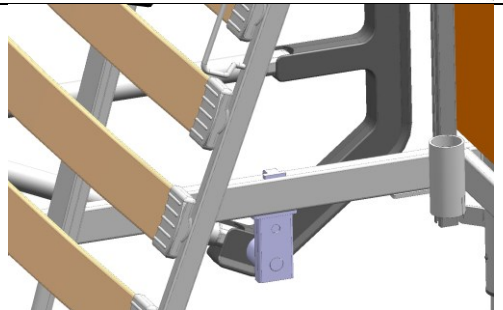


V) Fahren Sie das Pflegebett zur einfacheren Montage in die höchste Position.

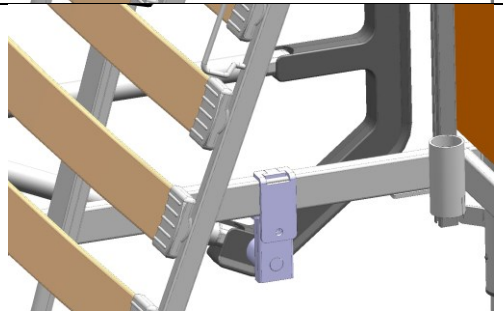
Schieben Sie die Seitensicherung seitlich auf den Bettrahmen.



VI) Detailansicht von innen bei aufgestellter Rückenlehne.



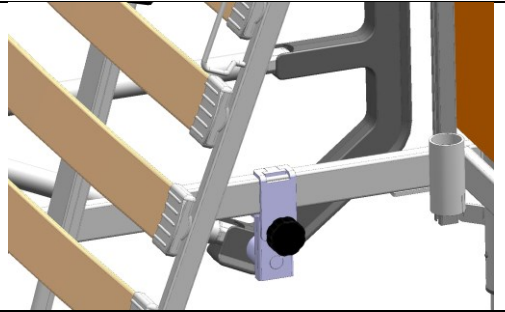
VII) Hängen Sie jetzt die Haltelasche (2) auf der Halterung (1) ein.



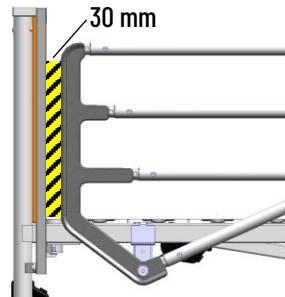
Blatt=0 →

VIII) Schrauben Sie die Handschraube (3) lose ein.

Fügen Sie die zweite Halterung auf gleiche Weise zusammen.



IX) Schieben Sie die Seitensicherung so weit Richtung Kopfende, dass sie im aufgestellten Zustand einen waagerechten Abstand von 30 mm zum nächsten Bauteil einhält.



WARNUNG

Verletzungsgefahr durch Einklemmen

Bitte kontrollieren Sie vor dem Festschrauben der Seitensicherung den oben genannten Abstand von 30 mm, um die Gefahr von Quetschungen (Bereich 8-25 mm), oder Fangstellen (Bereich 60-318 mm) zu vermeiden.

← 30 mm →

← Blatt=210 ↑ Pfeil=174

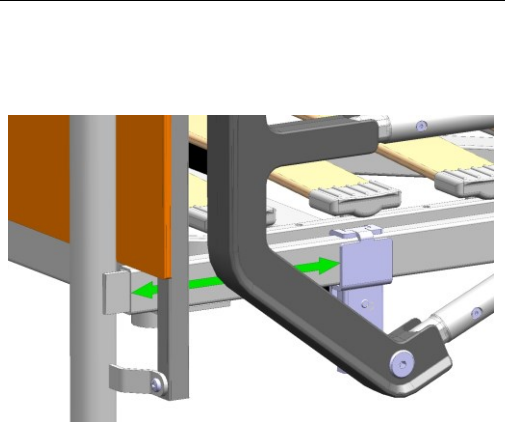
X) Zur einfachen Positionierung, können Sie den grün markierten Abstand zum Kopfende des Liegeflächenrahmens messen.

Sollten Sie kein herkömmliches Messmittel besitzen, können Sie behelfsweise die farblichen Markierungen auf dieser Seite verwenden.

174 mm practico 25-80 economic belluno

210 mm für alle Bettenvarianten der domiflex 3-Familie

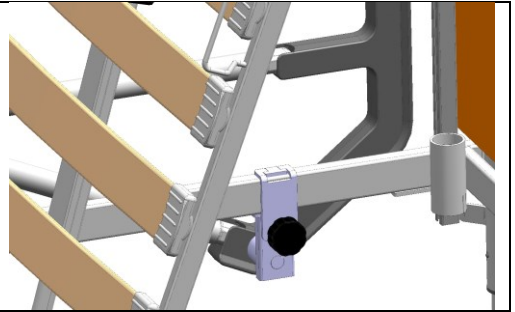
216 mm für alle Bettenvarianten der domiflex-Familie



XI) Ziehen Sie jetzt die Handschrauben an beiden Halterungen fest an.

Kontrollieren Sie die Funktion:

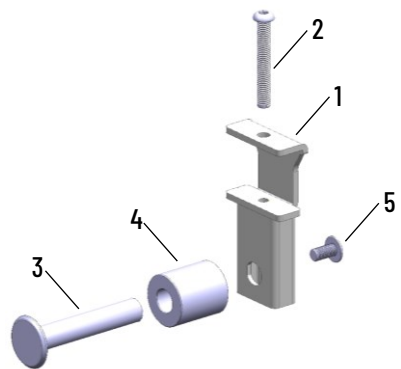
Seitensicherung herablassen und wieder aufstellen.



Befestigung an Objekt Betten

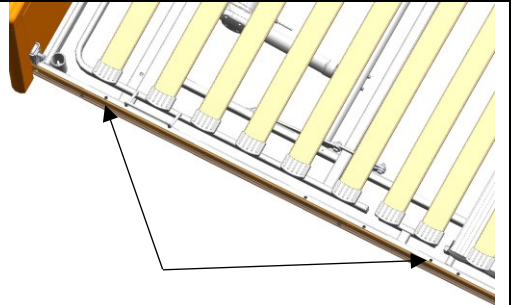
I) Die Halterung besteht aus folgenden Komponenten:

1. Halterung
2. lange Schraube (M8x60)
3. Drehachse
4. Abstandhalter
5. kurze Schraube (M8x16)

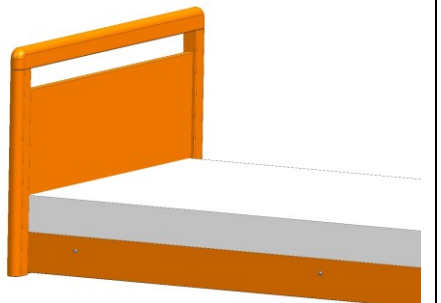


II) Fahren Sie das Pflegebett zur einfacheren Montage in die höchste Position.

An dem Rahmen des Pflegebettes sind Bohrungen für die Seitensicherung vorhanden. Diese sind mit Kunststoffstopfen verschlossen, bitte entfernen Sie diese Kunststoffstopfen.

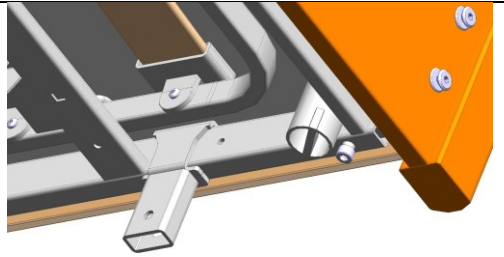


III) Wenn an dem Bett eine 110 mm hohe Seitenblende montiert ist, muss diese gegen eine schmale 68 mm hohe Blende getauscht werden.

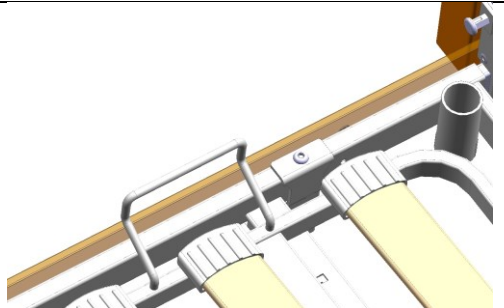


IV) Schieben Sie die Halterungen (1) von innen nach außen auf den Betrahmen auf.

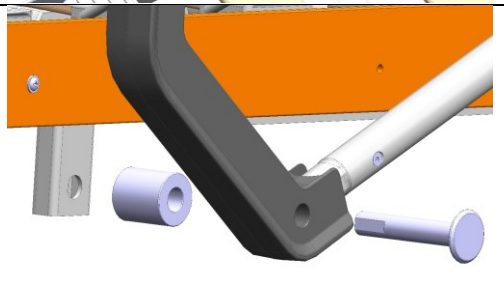
Die Halterungen ragen unter der Seitenblende hervor. Die größere Bohrung zeigt nach außen.



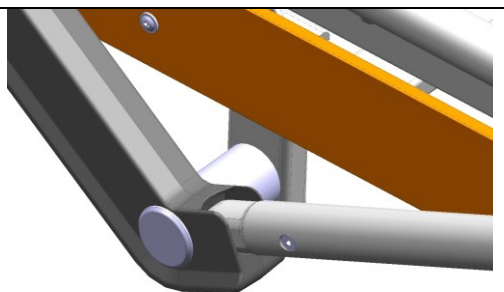
VI) Schrauben Sie die Halterung (1) mit der langen Schraube (2) durch den Rahmen fest.



VII) Schieben Sie jetzt die Drehachse (3) durch den Seitensicherungsposten und den Abstandhalter (4).



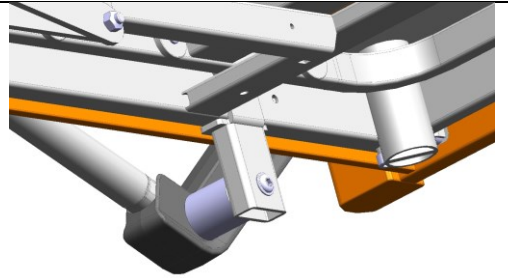
VIII) Die Seitensicherung wird nun in die untere, größere Bohrung mit dem Bolzen bis zum Anschlag eingeschoben.



IX) Die Drehachse (3) wird von innen mit der kurzen Schraube (5) fest angeschraubt.

Kontrollieren Sie die Funktion:

Seitensicherung herablassen und wieder aufstellen bis zum Einrasten.



3.3 Demontage

Vor Beginn der Demontage ist der Netzstecker zu ziehen. Die Demontage von allen Seitensicherungskomponenten erfolgt in umgekehrter Reihenfolge zur Montagebeschreibung.

3.4 Transport-, Lagerungs- und Betriebsbedingungen

	Transport und Lagerung	Betrieb
Temperatur	0°C bis +40°C	10°C bis +40°C
Relative Luftfeuchte	20% bis 80%	20% bis 70%
Luftdruck	800hPa bis 1060hPA	

3.5 Entsorgung

Die einzelnen Materialkomponenten aus Kunststoff und Metall sind recyclingfähig und können der Wiederverwertung entsprechend den gesetzlichen Bestimmungen zugeführt werden.

4 Reinigung, Pflege und Desinfektion



WARNUNG

Gesundheitsgefahr durch infektiöse Kontamination

Reinigen und Desinfizieren Sie die Seitensicherung bei jedem Benutzerwechsel, vor einer Reparatur, Einlagerung oder einem Transport!

Die Oberflächen der Stahlrohre sind mit einer dauerhaften Polyester-Pulverbeschichtung überzogen. Alle Seitensicherungselemente lassen sich entsprechend den geltenden Hygieneanforderungen innerhalb der verschiedenen Einsatzbereiche durch Wischdesinfektion reinigen und pflegen.

Eine routinemäßige Reinigung der Seitensicherung innerhalb der Benutzung durch denselben Patienten wird jeden Monat oder aber auch bei Bedarf empfohlen. Eine Desinfektion der Seitensicherung ist nur bei sichtbarer Kontamination mit infektiösem oder potenziell infektiösem Material oder bei Vorliegen einer Infektionskrankheit erforderlich.

Durch die Beachtung der folgenden Pflegehinweise bleiben die Gebrauchsfähigkeit und der optische Zustand Ihrer Seitensicherung lange erhalten.

4.1 Reinigung und Pflege



ACHTUNG

Möglichkeit der Beschädigung des Produkts durch falsche Reinigung

Verwenden Sie zur Reinigung keinesfalls Scheuermittel bzw. schleifpartikelhaltige Reinigungsmittel oder Putzkissen sowie Edelstahlpflegemittel!

Verwenden Sie keine organischen Lösungsmittel wie halogenierte/aromatische Kohlenwasserstoffe und Ketone sowie säure- und laugenhaltige Reinigungsmittel!

Keinesfalls dürfen das Pflegebett und die Seitensicherungen mit einem Wasserschlauch oder Hochdruckreiniger abgespritzt werden, da Flüssigkeit in die elektrischen Bauteile eindringen und als Folge davon Fehlfunktionen und Gefährdungen eintreten könnten.

Stahlrohre und lackierte Metallteile:

Zur Reinigung und Pflege dieser Oberflächen benutzen Sie ein feuchtes Tuch unter Verwendung handelsüblicher, milder Haushaltsreiniger.

Kunststoffelemente:

Geeignet sind alle handelsüblichen Möbelreinigungs- und Pflegemittel. Die Reinigung der Kunststoffelemente mittels eines feuchten Tuchs ohne Reinigungsmittelzusätze ist allgemein ausreichend. Zur Pflege der Kunststoffoberflächen sollte ein speziell für Kunststoff geeignetes Produkt verwendet werden.

4.2 Desinfektion

Desinfizieren Sie das Pflegebett und die Seitensicherungen mit einer Wischdesinfektion. Halten Sie sich hier an die geprüften und anerkannten Verfahren des Robert-Koch-Instituts (RKI). Um die Materialbeständigkeit der Kunststoffelemente wie das Motorengehäuse, Dekorelemente zu erhalten, sollten zur Desinfektion nur milde und schonende Mittel zum Einsatz kommen. Konzentrierte Säuren, aromatische und chlorierte Kohlenwasserstoffe, hohe Alkohole, Äther, Ester und Ketone greifen das Material an und sollten nicht verwendet werden. Die Liste der vom Robert Koch-Institut geprüften und anerkannten Desinfektionsmittel und -verfahren finden Sie im Internet unter www.rki.de.

Folgende Desinfektionsmittel wurden bei uns erfolgreich getestet und freigegeben:

Hersteller	Bezeichnung	Konzentration
Ecolab	Incidin Plus	0,5 %-Lösung
Bode Chemie	Bacillol AF	0,5 %-Lösung
Schülke	Terralin Protect	0,5 %-Lösung

5 Regelmäßige Inspektionen mit Service



WARNUNG

Verletzungsgefahr

Service und Wartung dürfen nicht durchgeführt werden, während das Pflegebett von einer Person benutzt wird.

Die Seitensicherung muss mindestens einmal jährlich sowie vor und nach jedem Wiedereinsatz einer Inspektion unterzogen werden. Kontrollieren Sie hierbei insbesondere die korrekte Montage der Seitensicherung gemäß Kapitel 3.1 Montage der Seitensicherung und Kapitel 3.2 Befestigung am Pflegebett.



WARNUNG

Verletzungsgefahr durch Einklemmen oder Funktionsverlust der Seitensicherung

Verwenden Sie die Seitensicherung nicht, wenn sich die in Schritt VI) (in Kapitel 3.1) beschriebene Verschraubungen gelöst, oder ein Spalt >2 mm zwischen Rohrenden und Halterung gebildet hat.

Nach der Kontrolle und erneuten Befestigung der Verbindung kann die Seitensicherung wieder verwendet werden.



Hermann Bock GmbH
Nickelstr. 12
D-33415 Verl

Telefon: +49 (0) 52 46 92 05 - 0

Telefax: +49 (0) 52 46 92 05 - 25

Internet: www.bock.net

E-Mail: info@bock.net

Unsere VERTRIEBSPARTNER

Unsere Geschäftspartner setzen, wie wir selbst, auf Qualität, Innovation und überdurchschnittliche Standards, die international anerkannt sind. Wir können uns auf unsere Partner ebenso gut verlassen, wie Sie sich auf uns.

Beachten Sie bitte, dass nur durch unser autorisiertes Personal und unsere Vertriebspartner, Schulungen, Ersatzteilversorgung, Reparaturen, Inspektionen und sonstiger Service gewährleistet werden kann. Ansonsten gehen sämtliche Garantiesprüche verloren.

Eine Auflistung unserer aktuellen Vertriebspartner finden Sie unter www.bock.net/kontakt/vertriebspartner