

Montage- und Gebrauchsanleitung

storeline

.bock^{///}

- Nachttische t10X mit flexiblem Server s100



Sehr verehrter Kunde,

mit Ihrer Entscheidung zum Kauf dieses Produktes aus dem Hause Hermann Bock GmbH erhalten Sie ein langlebiges und modernes Produkt mit erstklassiger Funktionalität und Sicherheit.

Um mögliche Funktionsstörungen und Risiken für Personen, Anwender und Dritte zu vermeiden, bitten wir Sie, diese Anleitung sorgfältig durchzulesen und die darin enthaltenen Anweisungen und Hinweise einzuhalten.

A handwritten signature in black ink that reads "Klaus Bock". The signature is written in a cursive, flowing style.

Klaus Bock

Inhaltsverzeichnis

1	Vorwort und allgemeine Hinweise	4
1.1	Zweckbestimmung	4
1.2	Gewährleistung	4
1.3	Markthinweis.....	4
1.4	Typenschild Nachttisch.....	5
2	Allgemeine Funktionsbeschreibung	6
3	Aufbau und Bedienung.....	7
3.1	Technische Daten storeline s100.....	7
3.1	Videos	8
3.2	Aufbau und Montage storeline s100 an t10X.....	9
3.3	Bedienung.....	11
3.4	Demontage	14
3.5	Transport-, Lagerungs- und Betriebsbedingungen	14
3.6	Funktionshinweise.....	15
3.7	Entsorgung	15
4	Reinigung, Pflege und Desinfektion	16
4.1	Reinigung und Pflege	16
4.2	Desinfektion	17

1 Vorwort und allgemeine Hinweise

1.1 Zweckbestimmung

- Die Nachttische und Server sind als Ablage und zur Unterstützung der Nahrungsaufnahme bestimmt und erleichtern die Arbeit von Pflegekräften.
- Die Nachttische und Server können unabhängig vom Pflegebett auf dem Boden positioniert und bewegt werden
- Die Höhenverstellbarkeit der Tischplatte ermöglicht die Benutzung über der Liegefläche des Pflegebettes
- Die Nachttische und Server können eigenständig von den pflegebedürftigen Personen genutzt werden, sofern diese eingewiesen sind.
- Die Nachttische und Server sind grundsätzlich für den mehrfachen Wiedereinsatz geeignet; Voraussetzung hierfür ist jedoch die Beachtung der Pflege- und Reinigungshinweise

Diese Bedienungsanleitung enthält Sicherheitshinweise. Alle Personen, die mit dem Produkt arbeiten, müssen den Inhalt dieser Anleitung kennen. Unsachgemäße Bedienung kann zu Gefährdungen führen.

1.2 Gewährleistung

Bei Fragen zu der Gewährleistung fragen Sie Ihren jeweiligen Berater. Beim Nichteinsatz von Original Bock-Ersatzteilen sowie bei der Durchführung von Instandsetzungen/Änderungen an den Nachttischen und Servern oder deren Komponenten durch nicht autorisiertes Personal erlischt jegliche Gewährleistung.

Sollten trotz sachgerechter Handhabung Beschädigungen auftreten, wenden Sie sich bitte an den Hersteller oder Ihren Händler.

1.3 Markthinweis

Dieses Produkt ist nicht für den nordamerikanischen Markt, insbesondere den Vereinigten Staaten von Amerika (USA), zugelassen. Die Verbreitung und Nutzung des Produktes in diesen Märkten, auch über Dritte, ist seitens des Herstellers untersagt.

1.4 Typenschild Server






Dieses Produkt ist mit einem individuellen gekennzeichnet.

Individuelles Typenschild



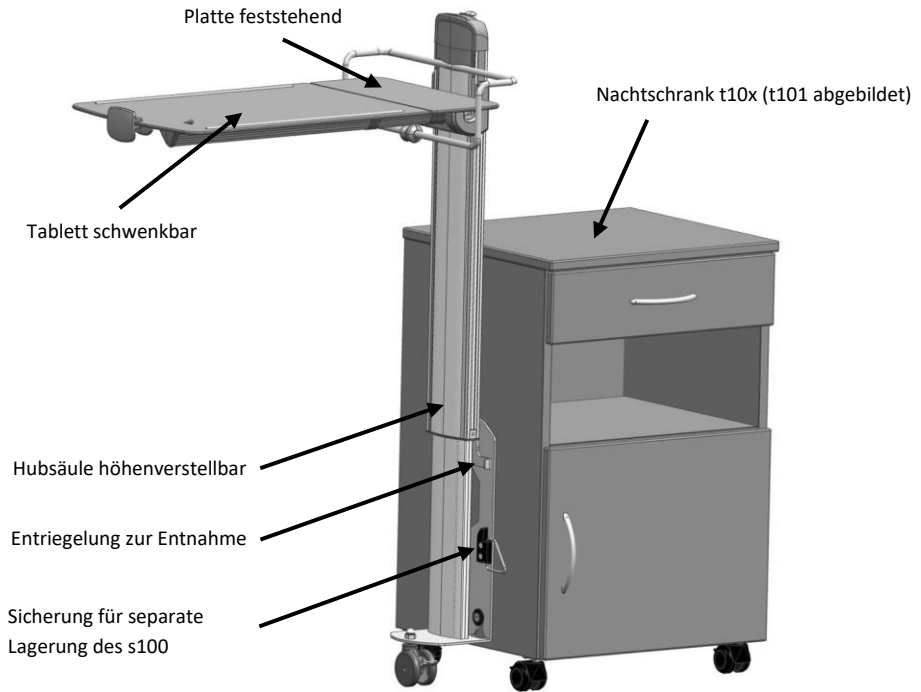
- (1) Modellbezeichnung
- (2) Herstellungsdatum: Jahr - Monat - Tag
- (3) Seriennummer: Auftragsnummer - Fortlaufende Nummer
- (4) Symbole
- (5) Hersteller

Erläuterung der Symbole:

	Konformitätskennzeichen
	Produkt muss in der europäischen Union einer getrennten Müllsammlung zugeführt werden. Produkt darf nicht über den Hausmüll entsorgt werden.
	Nur in trockenen Räumen verwenden
	Beachten der Bedienungsanleitung
	Anschrift des Herstellers

2 Allgemeine Funktionsbeschreibung

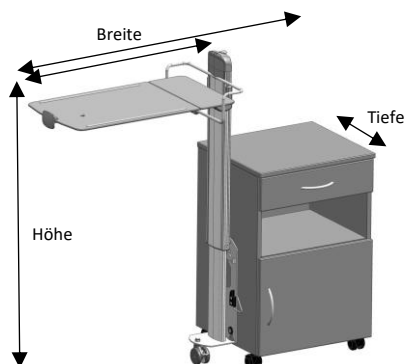
Konstruktiver Aufbau und Funktion



3 Aufbau und Bedienung

3.1 Technische Daten storeline s100

Technische Daten	storeline s100	storeline s100 mit t10X
Maße: Gesamtbreite / -höhe	Ausgefahren: 800 mm / 1190 mm Eingefahren: 170 mm / 870 mm	Ausgefahren: 1305 mm / 1190 mm Eingefahren: 675 mm / 870 mm
Höhe Tischplatte:	725 mm bis 1050 mm	725 mm bis 1050 mm
Tablett, schwenkbar:	550x380	550x380
Platte, feststehend:	160x380	160x380
Schwenkung der Tischplatte:	Max. 45°	Max. 45°
Max Belastung Tischplatte (Tablettmitte):	bis 20 kg	bis 20 kg
Rollensatz:	Doppelaufrolle 1x (gebremst) Ø 65mm	Doppelaufrolle 1x (gebremst) Ø 65mm Doppelaufrollen 4x (gebremst 2x) Ø 50mm
Untergestellhöhe:	80 mm	70 mm
Gesamtgewicht:	11,80 kg	11,80 kg + 37,75 kg



Alle Teile und Daten unterliegen einer ständigen Weiterentwicklung und können somit von den aufgeführten Daten abweichen. Die Technischen Daten von Varianten können abweichen

3.1 Videos

- Benutzung storeline s100

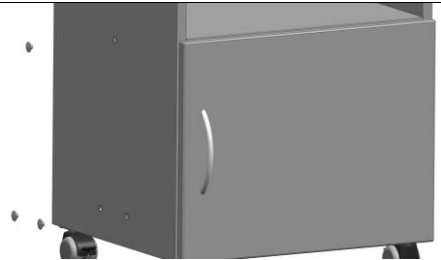


3.2 Aufbau und Montage storeline s100 an t10X

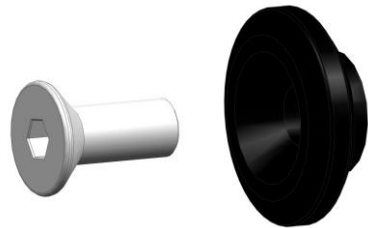
Stellen Sie den Schrank wie rechts abgebildet auf.



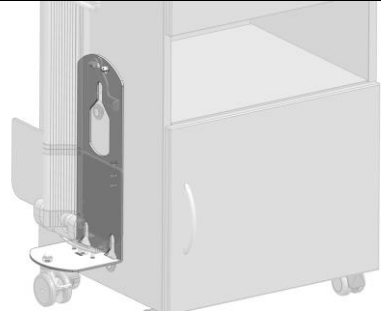
Entfernen sie die Stopfen an der Seite, an der Sie den Server anbringen möchten.



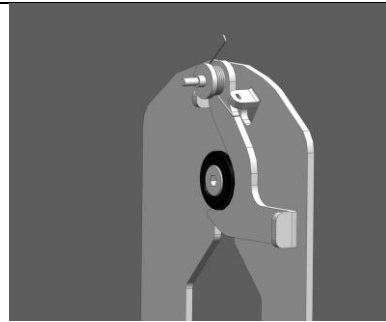
Anschließend nehmen Sie die Anbindungen aus dem Beschlagbeutel, die dem storeline s100 beiliegen und schrauben diese an den Schrank.
(3 Stück je Seite)



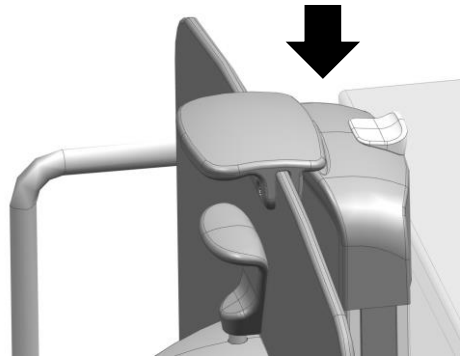
Nach der korrekten Montage der Anbindung, können Sie den Server, wie im Bild rechts zu sehen, einhängen. Der Verschluss erfolgt automatisch. Wichtig ist, dass die Platte an allen drei Anbindungen sitzt.



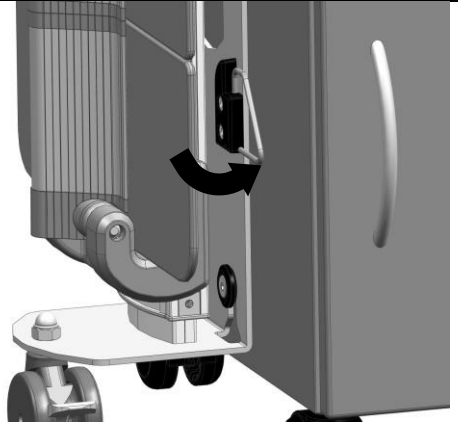
Die Verriegelung muss, wie im Bild zu sehen, um die Anbindung herumgreifen. **Achtung!** Ist das nicht der Fall, kann der Server sich vom Schrank lösen.



Ist der Server ordnungsgemäß angehängen, betätigen Sie den Hebel zum Auslösen der Gasdruckfeder und drücken den Server bis zum Anschlag nach unten.



Anschließend schwenken Sie den seitlichen Drahtbügel der Lagerungssicherung zur Seite.

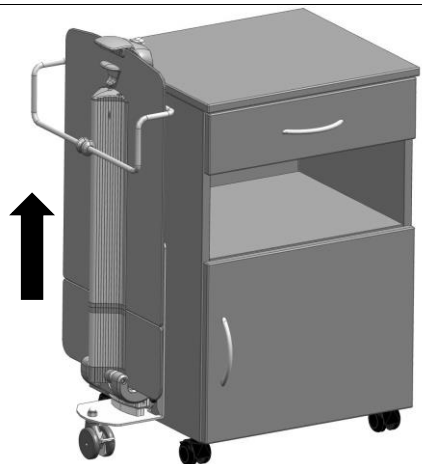


Wenn alle Schritte eingehalten sind, kann der Nachttisch mit Server verwendet werden.

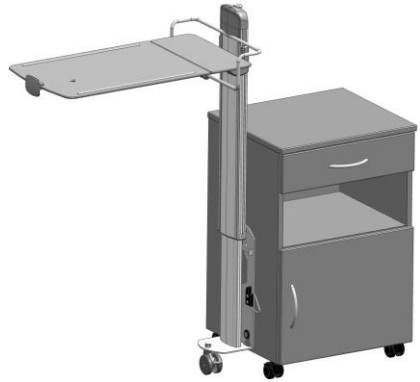


3.3 Bedienung

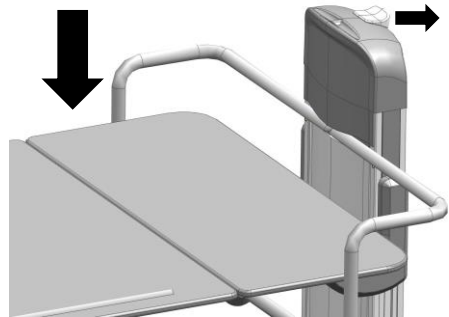
Wenn der Server eingefahren ist, können Sie ihn an dem Griff am oberen Ende der Tischplatte herausziehen. Die Maximalhöhe ist mittels eines Anschlags begrenzt.



Im Bild zu sehen, ist der Server in seiner höchsten Stellung.

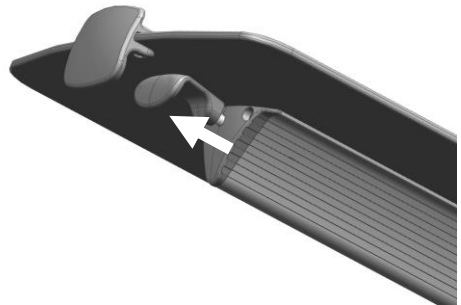


Um den Server herunterzufahren, drücken Sie den im Bild rechts gezeigten Hebel. Mit der anderen Hand kann man ihn dann herunter drücken.

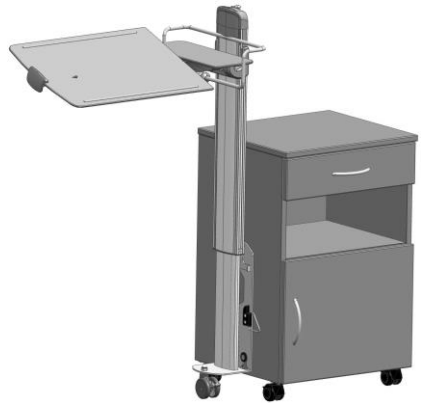


Soll die Tischplatte geschwenkt werden, muss an dem abgebildeten Griff gezogen werden. Anschließend noch in der gewünschten Stellung arretieren.

Achtung! Vor dem Schwenken darauf achten, dass sich keine Gegenstände auf dem schwenkenden Teil befinden.



Die Tischplatte ist jetzt wie im Bild zu sehen geschwenkt. Dies ist auch in der anderen Richtung möglich.



Bock-Gefahren-Hinweis

Lesen Sie diese Gebrauchsanweisung vollständig durch, um Schäden durch Fehlbedienung zu vermeiden.

Reinigen und desinfizieren Sie das Produkt vor der Erstbenutzung und vor jedem Wiedereinsatz.

Die maximale Belastung der Tischplatte beträgt 10 Kg.

Nicht aufstützen!

Es müssen immer alle Laufrollen gebremst sein.

Der Patient darf die Nachttische und Server nur benutzen, wenn er eingewiesen wurde.

Kontrollieren, dass der Verriegelungshaken den oberen Anbindungspunkt umschließt.

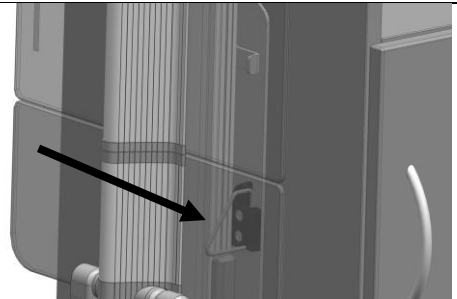
Wird die Tischplatte wieder in waagerechter Position ausgerichtet, dann ist zu beachten, dass sich keine Finger oder andere Gegenstände zwischen der beweglichen und unbeweglichen Platte befinden.

3.4 Demontage

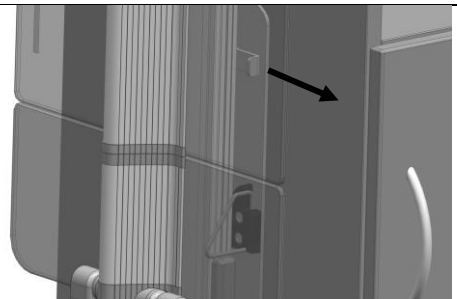
Wenn der Server abgenommen werden soll, muss er zunächst so zusammengefahren werden wie im Bild rechts zu sehen.



Dann wird der Drahtbügel für den Transport in die Position gebracht, dass er den Tisch blockiert und sicher transportiert werden kann. **Wichtig!** Der Draht muss sich in der dafür vorgesehenen Mulde befinden.



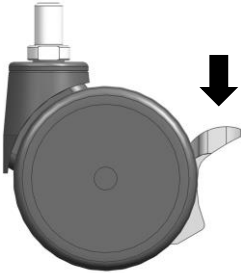
Ist der Server gesichert, kann der Verriegelungshaken mit einer Hand zur Seite bewegt werden. Mit der anderen Hand wird der Server nach oben aus den Anbindungen gezogen. Nun sind Server und Schrank voneinander getrennt.



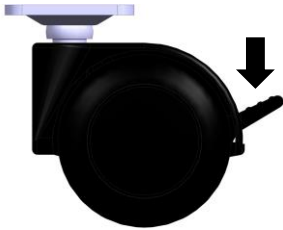
3.5 Transport-, Lagerungs- und Betriebsbedingungen

	Transport und Lagerung	Betrieb
Temperatur	0°C bis +40°C	10°C bis +40°C
Relative Luftfeuchte	20% bis 80%	20% bis 70%
Luftdruck	800hPa bis 1060hPa	

3.6 Funktionshinweise



Um den Nachtschrank an einem Standort zu fixieren, müssen die Bremsen an den Laufrollen blockiert werden. Dazu muss der Feststellhebel mit dem Fuß nach unten bewegt werden.



3.7 Entsorgung

Die einzelnen Materialkomponenten aus Kunststoff, Metall und Holz sind recyclingfähig und können der Wiederverwertung entsprechend den gesetzlichen Bestimmungen zugeführt werden.

4 Reinigung, Pflege und Desinfektion

4.1 Reinigung und Pflege

Durch die Beachtung der folgenden Pflegehinweise bleiben die Gebrauchsfähigkeit und der optische Zustand Ihres Bock Produktes lange erhalten.

Die Tischplatten der Nachttische und Server bestehen aus beschichteten Dekorspanplatten. Je nach Modell wird dabei eine Melaminharzbeschichtung oder eine HPL-Beschichtung (Hochdruckschichtstoff) mit einem zusätzlichen Kantenschutz aus Kunststoff (ABS) verwendet. Die beschichteten Tischplatten sind anspruchslos und bedürfen wegen ihrer widerstandsfähigen und hygienisch dichten Oberfläche keiner besonderen Pflege. Im Allgemeinen ist eine routinemäßige Reinigung bei Benutzung durch denselben Patienten hygienisch ausreichend. Eine Desinfektion der Nachttische und Server ist nur bei einer sichtbaren Kontamination mit (potentiell) infektiösem Material oder für die Wiederaufbereitung erforderlich.

Um die Gebrauchsfähigkeit der Nachttische und Server langfristig zu erhalten, beachten Sie bitte die folgenden Hinweise zur Pflege und Reinigung:

- Die Nachttische und Server sind nicht für die maschinelle Reinigung und Desinfektion geeignet und dürfen nur manuell gereinigt und desinfiziert werden
- Leichte Verschmutzungen können mit einem weichen, sauberen und ggf. leicht angefeuchteten Tuch entfernt werden
- Stärkere Verschmutzungen können mit einer warmen Seifen- / Waschmittellauge oder mit einem handelsüblichen Reinigungsmittel entfernt werden
- Verbleibende Rückstände (bspw. auch Öl, Wachs...) können in den meisten Fällen mit organischen Lösemitteln (z.B. Aceton) entfernt werden
- Als Reinigungshilfsmittel dürfen grundsätzlich nur saubere weiche Tücher, Schwämme und Bürsten benutzt werden
- Möbelpolituren sowie fett- und wachshaltige Reinigungsmittel können die Struktur der Oberfläche verändern und dürfen nicht verwendet werden
- Reinigungsmittel, die starke Säuren, stark saure Salze oder schleifende, bzw. bleichende Bestandteile enthalten, dürfen nicht verwendet werden, da sie zu Beschädigungen des Materials führen können

- Feuchtigkeit (stehendes Wasser, feuchter Schwamm) führt insbesondere an den Stoßfugen zu Beschädigungen der Nachttische und Server und sollte unbedingt vermieden werden
- Hohe Temperaturen können zu Beschädigungen der Tischplatte führen, sodass für heiße Töpfe und Tassen immer ein Untersetzer verwendet werden sollte
- Das Schneiden auf Schichtstoff kann Kratzer verursachen und sollte vermieden werden

Zur Pflege und Reinigung weiterer Produkte und Materialien beachten Sie bitte die allgemeinen Herstellerangaben. Zusätzliche Hinweise zur Pflege und Reinigung sowie relevante Informationen finden Sie auch in den Montage- und Gebrauchsanleitungen der Hermann Bock Pflegebetten.

4.2 Desinfektion

Desinfizieren Sie Ihr Bock Produkt mit einer Wischdesinfektion. Halten Sie sich hier an die geprüften und anerkannten Verfahren des Robert-Koch-Instituts (RKI). Um die Materialbeständigkeit der Kunststoffelemente zu erhalten, sollten zur Desinfektion nur milde und schonende Mittel zum Einsatz kommen. Konzentrierte Säuren, aromatische und chlorierte Kohlenwasserstoffe, hohe Alkohole, Äther, Ester und Ketone greifen das Material an und sollten nicht verwendet werden. Die Liste der vom Robert Koch-Institut geprüften und anerkannten Desinfektionsmittel und –verfahren finden Sie im Internet unter www.rki.de.

Folgende Desinfektionsmittel wurden bei uns erfolgreich getestet und freigegeben:

Hersteller	Bezeichnung	Konzentration
Ecolab	Incidin Plus	0,5 %-Lösung
Bode Chemie	Bacillol AF	0,5 %-Lösung
Schülke	Terralin Protect	0,5 %-Lösung



Hermann Bock GmbH
Nickelstr. 12
D-33415 Verl

Telefon: +49 (0) 52 46 92 05 - 0
Telefax: +49 (0) 52 46 92 05 - 25
Internet: www.bock.net
E-Mail: info@bock.net

Unsere VERTRIEBSPARTNER

Unsere Geschäftspartner setzen, wie wir selbst, auf Qualität, Innovation und überdurchschnittliche Standards, die international anerkannt sind. Wir können uns auf unsere Partner ebenso gut verlassen, wie Sie sich auf uns. Beachten Sie bitte, dass nur durch unser autorisiertes Personal und unsere Vertriebspartner, Schulungen, Ersatzteilversorgung, Reparaturen, Inspektionen und sonstiger Service gewährleistet werden kann. Ansonsten gehen sämtliche Garantieansprüche verloren.

Eine Auflistung unserer aktuellen Vertriebspartner finden Sie unter www.bock.net/kontakt/vertriebspartner